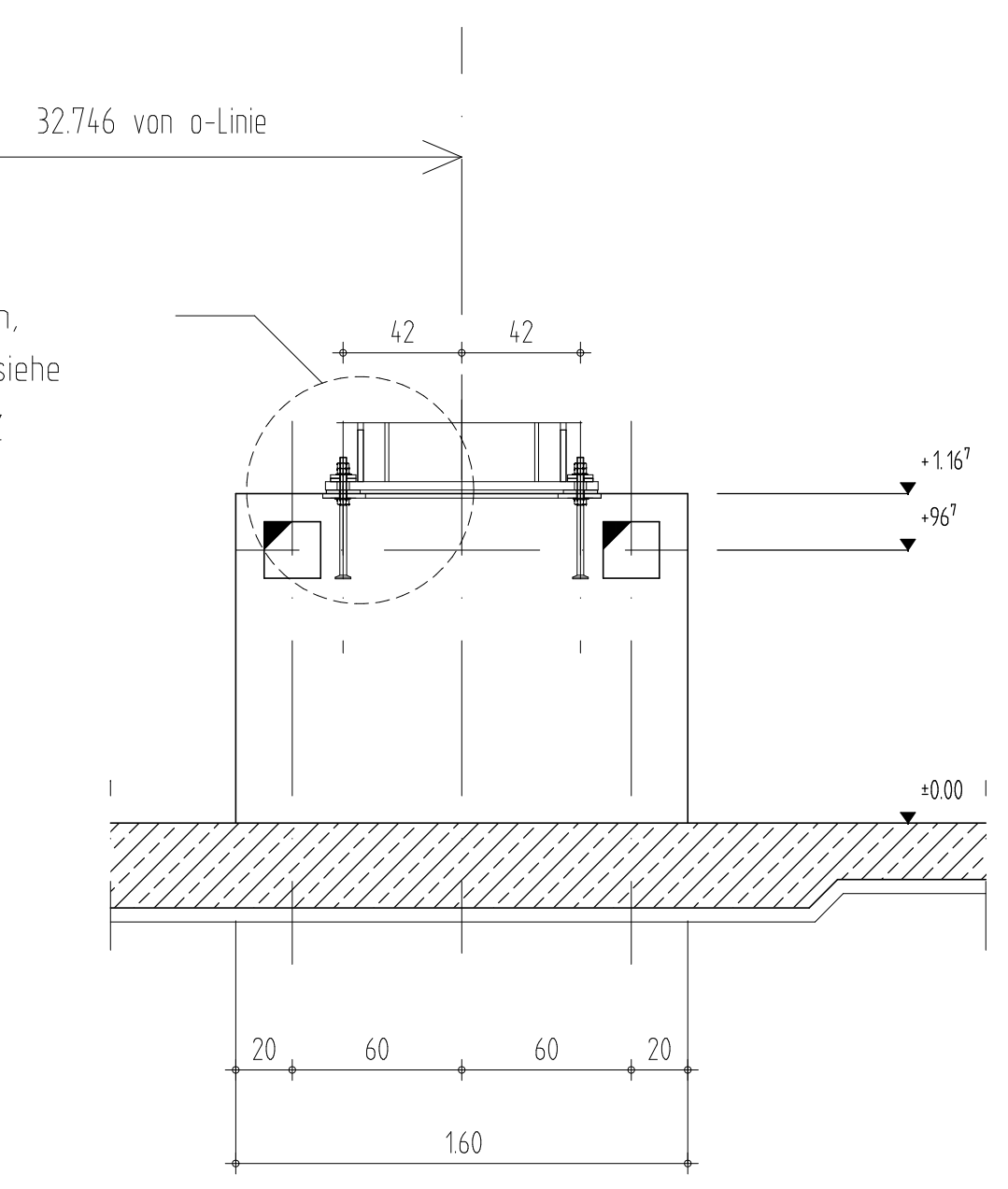


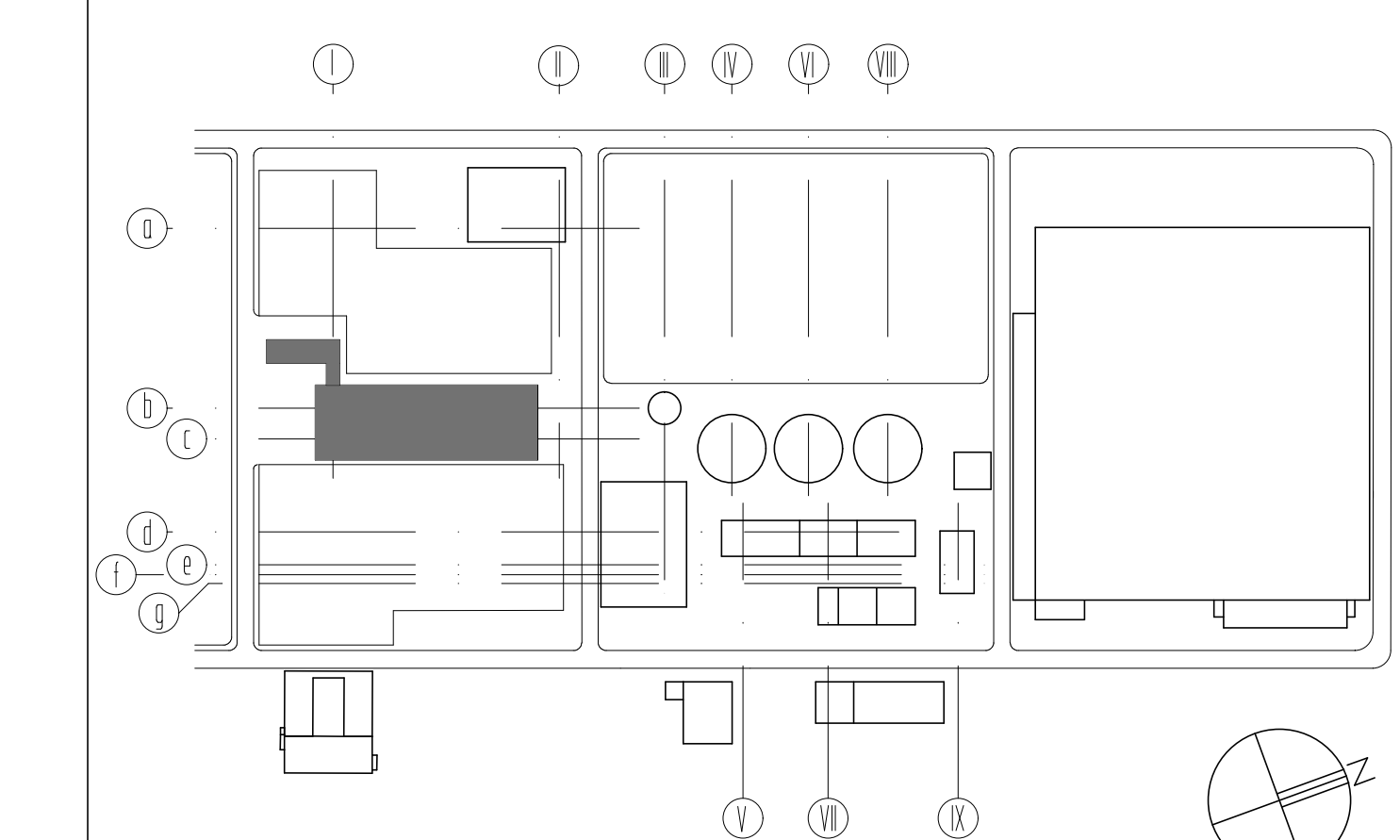
Fundamentplatten und Bolzen, sowie Angaben zum Einbau siehe Zeichnungen der Fa. ANDRITZ Nr. 1427000104 und 1250467



**SCHNITT 1-1**  
M 1:25

- Fundamentplatten
- ⊕ 150x150 (Kontrollplatte)
  - ⊕ 200x200
  - ⊕ 300x300
  - ⊕ 400x400
  - ⊕ 500x500

INDEX	DATUM	GEZ.	ÄNDERUNGEN/ERGÄNZUNGEN
1			



# VARIOBOARD

Varioboard GmbH Industriestr. 7 39126 Magdeburg-Rothensee

PROJEKT **Errichtung einer Produktionsanlage für Faserplatten**

BAUTEIL **Entrinder / Zerhacker**

**Übersicht Maschinenfundamente**

**Schalplan**

PROJEKT-NR.	DATUM	GEZEICHNET	GEPROBT	MASSSTAB	GERÄTE	ZEICHNUNG-NR.	INDEX
28.30	22.1.99	LUTZER		1:100	EZ	S 1	